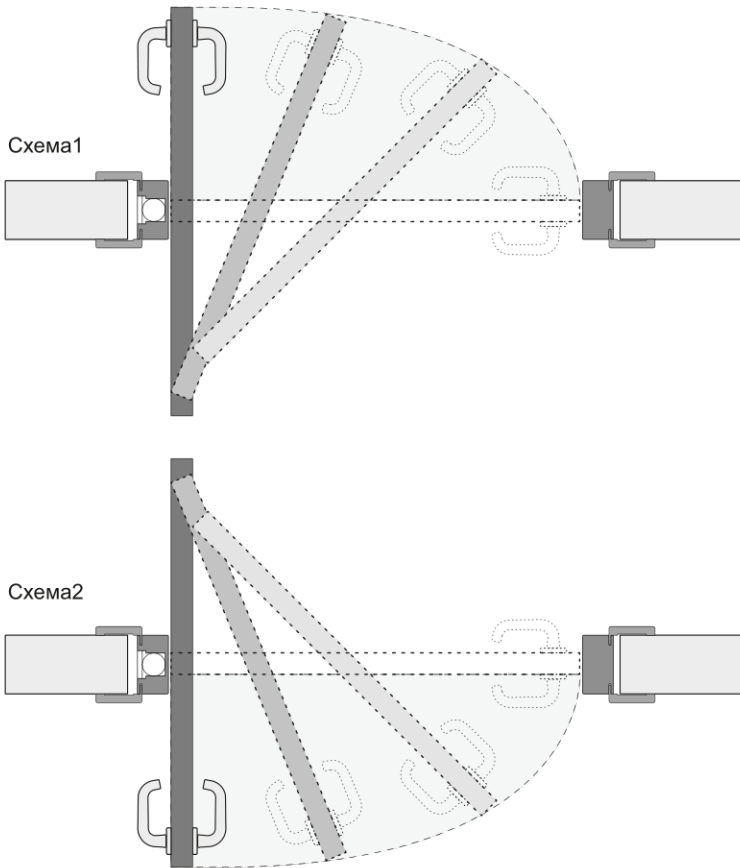


Распашная дверь одностворчатая поворотная ROTO.

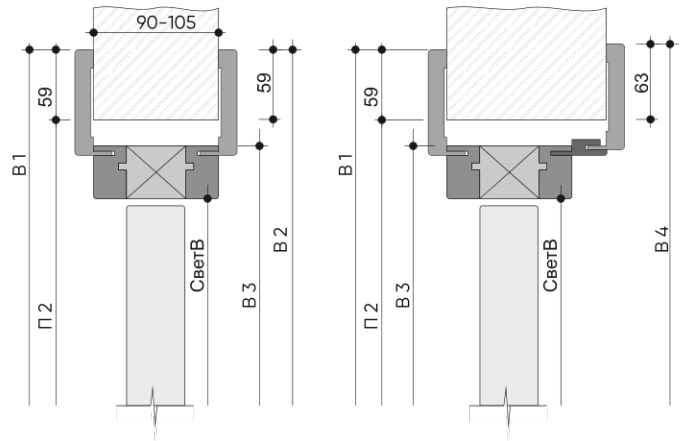


Схема открывания полотна

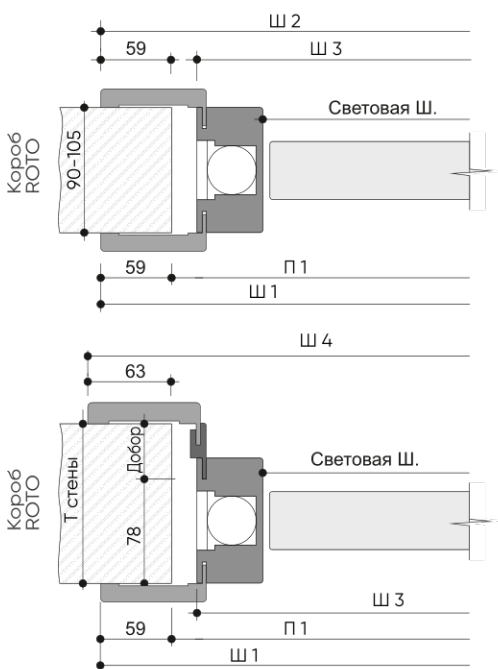


Ширина наличника 80 мм

Размеры по высоте ВЕРТИКАЛЬНОЕ СЕЧЕНИЕ  
Короб ROTO



Размеры по ширине ГОРИЗОНТАЛЬНОЕ СЕЧЕНИЕ



Для коробки ROTO

Ширина полотна номинальная	Ширина полотна фактическая	"П 1"	"Ш 1"	"Ш 2"	"Ш3"	"Ш4"	"Свет Ш"
		Проем	Наличник1 лицевой	Наличник2 тыльный	Коробка	Наличник2 с добором	Световой проем
700	665	800	921	776	925	676	
800	765	900	1021	876	1025	776	
900	865	1000	1121	976	1125	876	
700+700	1371	1506	1627	1482	1631	1382	
800+800	1571	1706	1827	1682	1831	1582	
900+900	1771	1906	2027	1882	2031	1782	
Высота полотна номинальная	Высота полотна фактическая	"П 2"	"В 1"	"В 2"	"В 3"	"В4"	"Свет В"
		Проем	Наличник1 лицевой	Наличник2 тыльный	Коробка	Наличник2 с добором	Световой проем
2000	2000	2080	2128	2055	2132	2015	
2100	2100	2180	2228	2155	2232	2115	
2200	2200	2280	2328	2255	2332	2215	
2300	2300	2380	2428	2355	2432	2315	
2400	2400	2480	2528	2455	2532	2415	

Примечание:

1. Размеры указаны для наличников шириной 80 мм.
2. Высоты указаны с учетом зазора между полотном и чистым полом 10 мм.
3. Для высоты 2400 применяется полотно шириной 600- 700 мм.